

## Ravintolalaitteet thermaline 90 - Tasoliesi Ecotop, 2 aluetta

KAPPALE # \_\_\_\_\_

MALLI # \_\_\_\_\_

NIMI # \_\_\_\_\_

SIS # \_\_\_\_\_

AIA # \_\_\_\_\_



589523 (MCLBFAEDAO) Tasoliesi Ecotop, 2 aluetta

### Lyhyt spesifikaatio

#### Kapp. Nro.

Thermaline tasoliesi on suunniteltu todella kovaan ja jatkuvaan käyttöön. Laite on valmistettu kokonaisuudessaan AISI 304 ruostumattomasta teräksestä. Tasolieden pintana on 14 mm paksu hiiliteräs, jossa ecotop pinnoite. Ecotop pinnoitteen ansiosta lämpö heijastuu takaisin ja näin säästetään energiaa ja työskentely-ympäristö pysyy miellyttävänä.

Käyttöpaneelissa on selkeä ja kirkas digitaalinen näyttö, joka on valmistettu lämpölasista. Säätimet silikonipinnoitteella, jolloin liedien käyttö on ergonomista. Liedessä on kaksi itsenäisesti ohjattavaa aluetta. Tasolieden koko on 360 x 730 mm ja maksimilämpötila on jopa 450°C.

### Ominaisuudet

- 2 erillisesti ohjattavaa kuumennusaluetta.
- Nopea levyn kuumeneminen ja jatkuvasti käyttövalmis.
- Ylikuumenemissuoja: lämpötila-anturi katkaisee virran, jos laite kuumenee liikaa.
- Kattilat voidaan siirtää helposti alueelta toiselle ilman nostamista.
- Laaja pyöristetty puhdistusalue liedien ympärillä takaa helpon puhdistamisen.
- Kaikkiin pääkomponentteihin pääsee helposti käsiksi edestä.
- ECOTOP-mallissa on 20 mm paksu teräksinen keittotaso lämpöä varaavalla pinnoituksella.
- THERMODUL kiinnitysjärjestelmä muodostaa saumattoman työtason, kun laitteita asennetaan rinnakkain - hygieeninen ja helppo käyttää.
- Metalliset käyttösäätimet hygieenisellä silikoni otepinnalla. Säätimet ovat helppoja puhdistaa ja mukava käyttää.
- Suuri ja selkeä digitaalinen näyttö, valmistettu lämpölasista. Näytöstä nähdään lämpötilat tai tehoasetukset laitteesta riippuen. Näytöstä nähdään myös ovatko vastukset päällä vai pois päältä.
- Tasoliedessä ja jalustassa on hygieeninen, helposti puhdistettava profiili
- Jokaisessa alueessa on kaksi elektronista sensoria, jotka kontrolloivat lämpötilaa ja suojaavat ylikuumenemiselta.
- 8 tehotasoa

### Rakenne

- Taso 2 mm AISI 304 ruostumattomasta teräksestä
- Laite on suunniteltu ja valmistettu noudattaen DIN 18860\_2 standardia.
- Sileä ja tasainen pinta ilman likataskuja helppoa puhdistusta varten.
- Suojausluokka IPX5
- Ruostumattomasta teräksestä valmistettu sisäkehys

### Vastuullisuus

- Standby tila, jolla vähennetään energiankulutusta ja varmistetaan nopea palautuminen max. lämpötilaan

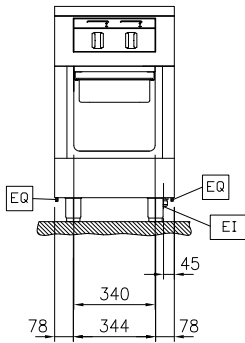


HYVÄKSYNTÄ: \_\_\_\_\_

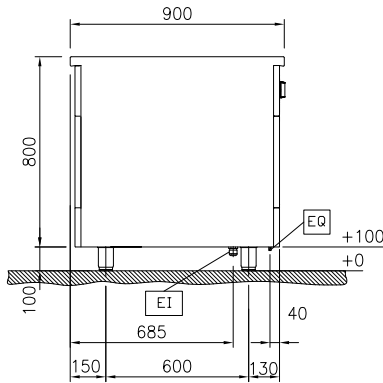
**Lisävarusteet**

- Yhdistämissarja, 900mm PNC 912502
- RST sivupaneeli, 900x800mm, saareke PNC 912511
- - NOT TRANSLATED - PNC 912523
- - NOT TRANSLATED - PNC 912553
- - NOT TRANSLATED - PNC 912581
- - NOT TRANSLATED - PNC 912582
- - NOT TRANSLATED - PNC 912589
- - NOT TRANSLATED - PNC 912590
- - NOT TRANSLATED - PNC 912591
- RST etupotkuliista, 500 mm leveä PNC 912595
- RST sivupotkulistat, oikea ja vasen, saareke, 900 mm syvä PNC 912621
- RST sivupotkulistat, oikea ja vasen, seläkkäin, 1810 mm syvä PNC 912627
- RST sokkeli, saareke, 500 mm leveä PNC 912917
- Liityntäkaide sarja: valmistuslaite TL 90 (vasemmalla) ProThermetic kallistuva (oikealla) PNC 912975
- Liityntäkaide sarja: valmistuslaite TL 90 (oikealla) ProThermetic kallistuva (vasemmalla) PNC 912976
- Päätysarja, Thermaline 90 saumaton PNC 913111
- - NOT TRANSLATED - PNC 913112
- Päätysarja TL 90, vasen PNC 913202
- Päätysarja TL 90, oikea PNC 913203
- RST sivupaneeli, vasen, K=800, flush PNC 913224
- RST sivupaneeli, oikea, K=800, flush PNC 913225
- - NOT TRANSLATED - PNC 913227
- - NOT TRANSLATED - PNC 913232
- - NOT TRANSLATED - PNC 913233
- - NOT TRANSLATED - PNC 913244
- - NOT TRANSLATED - PNC 913251
- - NOT TRANSLATED - PNC 913252
- - NOT TRANSLATED - PNC 913255
- - NOT TRANSLATED - PNC 913256
- - NOT TRANSLATED - PNC 913259
- - NOT TRANSLATED - PNC 913277
- - NOT TRANSLATED - PNC 913278
- - NOT TRANSLATED - PNC 913279
- - NOT TRANSLATED - PNC 913664
- Jakopaneeli ruostumattomasta teräksestä 900x800mm PNC 913673
- - NOT TRANSLATED - PNC 913676
- - NOT TRANSLATED - PNC 913689

Edestä

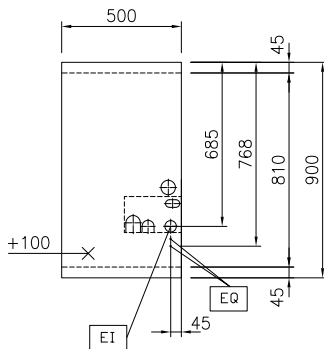


Sivulta



EI = Sähköliitäntä  
 EQ = Ekvipotentiali ruuvi

Päältä


**Sähkö**
**Jännite:**
**589523 (MCLBFAEDAO)** 400 V/3N ph/50/60 Hz

**Liitäntäteho, maksimi:**

6 kW

**Avaintieto**
**Konfiguraatio**

Jalustalla; Käyttö yhdeltä puolelta

**Etulevyjen teho:**

3 - 0 kW

**Takalevyjen teho:**

3 - kW

**Tasolieden käyttöala (leveys)**

360 mm

**Tasolieden käyttöala**
**(syvyys):**

730 mm

**Ulkomitat, leveys:**

500 mm

**Ulkomitat, syvyys:**

900 mm

**Ulkomitat, korkeus:**

800 mm

**Kaapin mitat (leveys):**

340 mm

**Kaapin mitat (korkeus):**

330 mm

**Kaapin mitat (syvyys):**

740 mm

**Nettopaino:**

98 kg

**Vastuullisuus**
**Virrankulutus:**

13 Amps